

# Aberración Óptica

Magdalena Marciano Melchor, María Aurora Molina Vilchis, Juan Carlos Herrera Lozada

**Resumen**—El estudio de las aberraciones ópticas radica en la evaluación de las imágenes que produce un sistema óptico. Este fenómeno se debe a la geometría del sistema. En este artículo se tiene la finalidad de presentar en forma aproximada las ecuaciones analíticas que describen a un frente de onda esférico afectado por aberración “coma” en un sistema óptico con simetría.

**Palabras clave**—Sistema óptico, aberración.

## OPTIC ABERRATION

**Abstract**—The study of optic aberrations is related to evaluation of the images produced by an optic system. This phenomenon is related to the geometry of the system. In this paper, we present approximate analytical equations that describe the front of the spherical wave affected by the aberration in an optic system with symmetry.

**Index Terms**—Optic system, aberration.

## I. INTRODUCCIÓN

En la mejora de la calidad de las imágenes de un sistema óptico se ha estudiado el fenómeno de las aberraciones, este se debe a las leyes físicas que producen los rayos de luz y a las imperfecciones geométricas de los sistemas ópticos, entre algunas otras características [1-3]. En este trabajo nos centraremos en una de las “aberraciones de Seidel” denominada “coma”, con la intención de mostrar en forma analítica el efecto que tiene sobre un frente de onda esférico. La expresión analítica en coordenadas cartesianas para la función de aberración “coma” está dada por

$$\Delta(x_0, y_0) = C_2 y_0 (x_0^2 + y_0^2) \quad (1)$$

donde  $C_2$  es una constante.

Manuscrito recibido el 5 de marzo del 2008. Manuscrito aceptado para su publicación el 15 de junio del 2008.

M. Marciano Melchor, Centro de Innovación y Desarrollo Tecnológico en Cómputo del Instituto Politécnico Nacional, México, D. F. (teléfono: 57296000 Ext. 52529; e-mail: mmarciano@ipn.mx).

M. A. Molina Vilchis, Centro de Innovación y Desarrollo Tecnológico en Cómputo del Instituto Politécnico Nacional, México, D. F. (teléfono: 57296000 Ext. 52531; e-mail: mamvilchis@ipn.mx).

J. C. Herrera Lozada, Centro de Innovación y Desarrollo Tecnológico en Cómputo del Instituto Politécnico Nacional, México, D. F. (teléfono: 57296000 Ext. 52512; e-mail: jlozada@ipn.mx).

## II. TEORÍA

Supongamos que trabajamos en un sistema óptico simétrico y que inicialmente se tiene un frente de onda esférico de radio  $R_0$  en un tiempo inicial  $t = 0$ , además un punto arbitrario sobre el frente de onda con coordenadas  $x = x_0, y = y_0, z = z_0 = \pm\sqrt{R_0^2 - x_0^2 - y_0^2}$ . Debido a que el caso de aberración esférica ya fue tratado con detalle anteriormente por GSO y MMM [4] se considera que la forma del frente de onda inicial después de un tiempo determinado  $t$  y afectado por alguna aberración tiene la expresión de las siguientes ecuaciones:

$$\begin{aligned} x(x_0, y_0, z) &= x_0 + \left(\frac{z-z_0}{z_0}\right) \left\{ x_0 - [R_0 + \Delta(x_0, y_0)] \frac{\partial \Delta(x_0, y_0)}{\partial x_0} \right\} \\ y(x_0, y_0, z) &= y_0 + \left(\frac{z-z_0}{z_0}\right) \left\{ y_0 - [R_0 + \Delta(x_0, y_0)] \frac{\partial \Delta(x_0, y_0)}{\partial y_0} \right\} \\ z(x_0, y_0, z) &= z. \end{aligned} \quad (2)$$

Las ecuaciones (2) son exactas dentro del límite de la óptica geométrica, pero en la mayoría de las aplicaciones se asume que [5]

$$|\Delta(x_0, y_0)| \ll R_0, \quad z_0 \cong -R_0, \quad \frac{z}{R_0} \ll 1. \quad (3)$$

Utilizando estas aproximaciones las ecuaciones (2) se reducen al mapeo

$$\begin{aligned} x(x_0, y_0, z) &= -\frac{zx_0}{R_0} + R_0 \frac{\partial \Delta(x_0, y_0)}{\partial x_0} \\ y(x_0, y_0, z) &= -\frac{zy_0}{R_0} + R_0 \frac{\partial \Delta(x_0, y_0)}{\partial y_0} \\ z(x_0, y_0, z) &= z, \end{aligned} \quad (4)$$

que tienen mayor simplicidad que en la representación de la evolución de un frente de onda esférico en el caso exacto.

## III. CÁLCULOS

A diferencia del caso esférico descrito en coordenadas cartesianas, aquí haremos un cambio a coordenadas polares en la función de aberración

$$\Delta(\rho, \varphi) = C_2 \rho^3 \cos \varphi \quad (5)$$

y en las expresiones del mapeo (4) representante de la evolución del frente de onda obteniendo:

$$\begin{aligned}
 x(\rho, \varphi, z) &= -\left(\frac{z}{R_0}\right)\rho \text{ Sen } \varphi + C_2 R_0 \rho^2 \text{ Sen } 2\varphi \\
 y(\rho, \varphi, z) &= -\left(\frac{z}{R_0}\right)\rho \text{ Cos } \varphi + C_2 R_0 \rho^2 (2 + \text{Cos } 2\varphi) \quad (6) \\
 z(\rho, \varphi, z) &= z,
 \end{aligned}$$

A continuación se representan gráficas de la intersección con planos  $z = \text{constante}$  para la superficie del frente de onda en su evolución. Las gráficas fueron elaboradas en un programa de *Mathematica*.

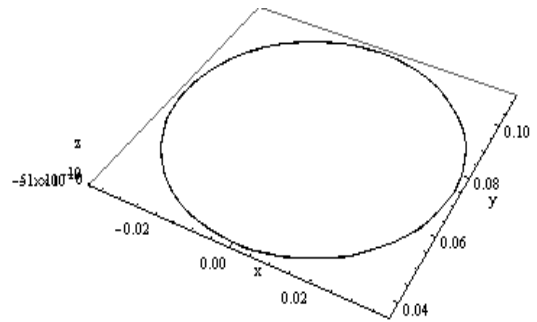
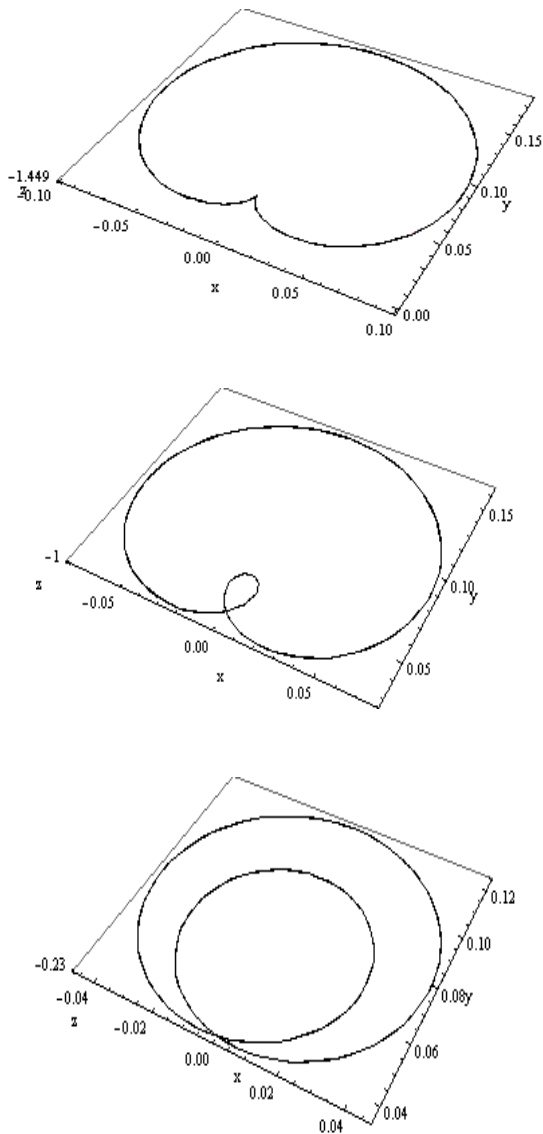


Figura 1. La superficie dada por las ecuaciones (6), cuando  $a = 0.124224 \text{ m}$ ,  $R_0 = 2.415 \text{ m}$ ,  $C_2 = \frac{1}{m^3}$  y  $z$  variando.

#### IV. CONCLUSIONES

En este trabajo presentamos la evolución de un frente de onda esférico afectado por “coma”, este procedimiento se quiere aplicar para el resto de las “*aberraciones de Seidel*” y con motivaciones importantes, la elaboración de la mejor imagen formada por el sistema óptico. La necesidad de tener una calidad de imagen en los sistemas ópticos hace de este trabajo un desarrollo importante para sentar las bases en los próximos estudios de los sistemas ópticos no simétricos tales como el ojo humano.

#### AGRADECIMIENTOS

M. Melchor agradece el apoyo de CIDETEC-IPN y de la SIP-IPN mediante el registro de su proyecto 2008161.

#### REFERENCIAS

- [1] M. Born and E. Wolf, *Principles of Optics*. New York: Cambridge, 2006, capítulo 5.
- [2] L. N. Thibos, Representation of Wavefront Aberrations, disponible en: <http://research.opt.indiana.edu/Library/wavefronts/index.htm>
- [3] J. C. Wyant and K. Creath, “Basic Wavefront Aberration Theory for Optical Metrology,” *Applied Optics and Optical Engineering*, vol XI, pp. 1-53.
- [4] G. Silva Ortigoza, M. Marciano Melchor, O. Carvente Muñoz and R. Silva Ortigoza, “Exact computation of the caustic associated with the evolution of an aberrated wavefront,” *Journal of Optics A: Pure and Applied Optics*, vol. 4, pp. 358-365, 2002.
- [5] E. L. O’Neil, “Introduction to Statistical Optics,” (Addison-Wesley, Massachusetts, 1963).