



# Relaciones biogeográficas entre los bosques tropicales húmedos de México a partir de sus faunas de mariposas (Lepidoptera: Papilionoidea)

Salinas-Gutiérrez, José Luis; Luis-Martínez, Moisés Armando; Monteagudo-Sabaté, David  
Relaciones biogeográficas entre los bosques tropicales húmedos de México a partir de sus faunas de mariposas  
(Lepidoptera: Papilionoidea)

CIENCIA *ergo-sum*, vol. 30, núm. 1, marzo-junio 2023 | e192

Espacio del Divulgador

Universidad Autónoma del Estado de México, México

Esta obra está bajo una Licencia Creative Commons Atribución-NoComercial-SinDerivar 4.0 Internacional.



Salinas-Gutiérrez, J. L., Luis-Martínez, M. A. y Monteagudo-Sabaté, D. (2023). Relaciones biogeográficas entre los bosques tropicales húmedos de México a partir de sus faunas de mariposas (Lepidoptera: Papilionoidea). *CIENCIA ergo-sum*, 30(1). <http://doi.org/10.30878/ces.v30n1a10>

# Relaciones biogeográficas entre los bosques tropicales húmedos de México a partir de sus faunas de mariposas (Lepidoptera: Papilionoidea)

## Biogeographical relationships between the tropical rainforests of Mexico from their butterfly (Lepidoptera: Papilionoidea) faunas

José Luis Salinas-Gutiérrez

Universidad Nacional Autónoma de México, México

heliopetes@gmail.com

 <http://orcid.org/0000-0002-5269-3027>

Recepción: 18 de julio de 2021  
Aprobación: 18 de enero de 2022

Moisés Armando Luis-Martínez

Universidad Nacional Autónoma de México, México

alm@ciencias.unam.mx

 <http://orcid.org/0000-0002-1044-3986>

David Monteagudo-Sabaté\*

Universidad Nacional Autónoma de México, México

dmonteagudo@ciencias.unam.mx

 <http://orcid.org/0000-0002-6670-193X>

### RESUMEN

Se determinan las relaciones biogeográficas entre áreas aisladas de bosque tropical húmedo de México a partir de sus faunas de mariposas. Los análisis se hicieron a partir de los registros de 676 especies pertenecientes a las familias Papilionidae, Pieridae, Riodinidae, Lycaenidae y Nymphalidae en unidades geográficas de Tabasco, Chiapas, Oaxaca, Veracruz, San Luis Potosí y Campeche, mediante el uso de algoritmos de parsimonia y similitud. Ambos métodos corroboraron que las unidades mejor estudiadas forman un grupo consistente: Sierra de Juárez-Los Tuxtlas-Chajul-Huichihuayán, mientras que Soconusco representa el área más diferenciada.

**PALABRAS CLAVE:** distribución geográfica, biogeografía, relaciones de área, parsimonia, similitud, bosque tropical húmedo, Papilionoidea.

### ABSTRACT

The aim of this paper is to determine the biogeographical relationships between isolated areas of tropical rainforests in Mexico from their butterfly faunas. The analysis were made from the records of 676 species belonging to the families Papilionidae, Pieridae, Riodinidae, Lycaenidae and Nymphalidae in 12 geographic units in Tabasco, Chiapas, Oaxaca, Veracruz, San Luis Potosí and Campeche, through the use of parsimony and similarity algorithms. Both methods corroborated that the best studied units form a consistent group: Sierra de Juárez-Los Tuxtlas-Chajul-Huichihuayán, while Soconusco represents the most differentiated area.

**KEYWORDS:** Geographical distribution, biogeography, area relationships, parsimony, similarity, tropical rainforest, Papilionoidea.

### INTRODUCCIÓN

Los insectos son un grupo ampliamente utilizado para estudiar la biodiversidad terrestre. Grimaldi y Engel (2005) citan que hay casi un millón de especies descritas y nombradas, aunque el total puede fluctuar entre los 2.5 y 10 millones, la mayoría todavía por describir y que son habitantes de los trópicos (Stork, 2007). Zhang (2013) menciona 1 070 781 especies descritas, incluyendo 17 203 fósiles. El mayor número de especies se concentra en cuatro órdenes: Coleoptera, Diptera, Hymenoptera y Lepidoptera, que comprenden aproximadamente el 80% de la Clase Insecta (Grimaldi y Engel, 2005; Footitt y Adler, 2009).

---

### AUTOR PARA CORRESPONDENCIA

dmonteagudo@ciencias.unam.mx

Por su parte, Lepidoptera también ha sido fuente de diversas aproximaciones sobre su diversidad: Heppner (1993) cita 32 superfamilias, 124 familias y 146 000 especies; Pogue (2009) indica que la diversidad del orden es de 155 181 especies con base en el Zoological Record (Lepidoptera), para 1992-2006, además de señalar la descripción de 6 778 nombres nuevos entre 1995 y 2006; Van Nieuwerkerken *et al.* (2011) hacen mención de cuatro subórdenes, 45 superfamilias, 136 familias, 15 578 géneros y 157 424 especies, mientras que Zhang (2013) reconoce 158 570 especies descritas.

Papilionoidea (*sensu stricto*) es el grupo mejor conocido del orden. Robbins y Opler (1997) consideran una diversidad de 17 500 especies de Papilionoidea en el mundo y especifican que es uno de los grupos de insectos mejor estudiados, ya que se conoce cerca del 90% de sus especies. Llorente-Bousquets *et al.* (2014) refieren un total de 7 927 especies descritas para la región neotropical. Lamas (2000) evalúa el conocimiento acerca de los lepidópteros neotropicales en países en América Latina y considera que es bueno en México, donde ha sido registrado aproximadamente el 10% del total mundial de la riqueza de mariposas: 2 179 taxones a nivel específico e infraespecífico de Papilionoidea y Hesperioidea (Luis *et al.*, 2005). Llorente-Bousquets *et al.* (2013) estiman una cifra aproximada más conservadora de 2 000 especies.

El bosque tropical húmedo (BTH), también conocido como selva alta perennifolia o selva alta siempre verde, es uno de los ecosistemas más destacados en el mundo por su alto grado de complejidad y biodiversidad. Wilson (1988) estima que aproximadamente la mitad de las especies que habitan en el planeta viven en este ecosistema, que cubre sólo el 7% de la superficie terrestre. Una definición del BTH es la que incluye una mezcla del clima, composición florística, estructura del bosque y fisonomía de las plantas, con predominio de la riqueza y abundancia de angiospermas (Jaramillo, 2012), que además se localiza en tierras bajas, con una precipitación media anual superior a los 1 800 mm y una temperatura media anual mayor de 18 °C. Aun así, la precipitación es muy variable entre distintos ecosistemas de BTH; en Yaxchilán (México) se registran de 1 455-1 950 mm (Valle, 2000), mientras que en el SE asiático y el Chocó colombiano hay sitios con 10 000 mm (Whitmore, 1993).

En el mundo, el BTH se localiza entre el trópico de Cáncer y el trópico de Capricornio y se restringe a tres principales áreas: América, África (Congo, Madagascar) y Asia (Indonesia, Nueva Guinea), donde ocupa aproximadamente 1 609 750 km<sup>2</sup> (Newman, 1990). En América, se distribuye desde la porción central este de México, pasando por América Central y gran parte de América del Sur, donde está el área más grande del planeta (Amazonas), que representa aproximadamente el 31% de su extensión mundial.

En México, el BTH cubría en sus orígenes casi el 13% del país (Rzedowski, 1978); no obstante, Granillo (1985) y Toledo (1988) consideran que hoy en día ocupa nada más entre el 10 y 15% de su área original, al haber sido reemplazado por agroecosistemas. Esta reducción ha sido documentada en Los Tuxtlas, Veracruz, con una tasa de deforestación anual de 4.2% (Dirzo y García, 1992) y en la Lacandona, Chiapas, donde esta cobertura disminuye al año el 1.6% (Mendoza y Dirzo, 1999). La distribución potencial del BTH en México presenta el área más norteña de San Luis Potosí en la vertiente del Atlántico, continúa en el norte de Veracruz, e incluye algunas regiones de Hidalgo, Puebla y Oaxaca, la porción norte y noreste de Chiapas y Tabasco, además en parches muy heterogéneos de Campeche y Quintana Roo. En la vertiente del Pacífico se localiza en la porción sur de la Sierra Madre de Chiapas y se distribuye en islas de la región del Istmo de Tehuantepec y la Depresión Central de Chiapas (Rzedowski, 1978). En la actualidad esta formación vegetal se restringe al área de la Lacandona en Chiapas, parches en Tabasco, Campeche y Quintana Roo, la región de Los Tuxtlas en Veracruz y los límites entre Chiapas, Oaxaca y Veracruz.

El estudio y la conservación del BTH son de enorme trascendencia por su alta riqueza biológica y la amenaza que se cierne sobre esta biodiversidad debido a su elevada tasa de deforestación. Aunque en los BTH neotropicales habita el 50% de las especies del planeta, sólo el 2% de su superficie se encuentra protegida (Wilson, 1988), por lo que es urgente la necesidad de conocer las características de la biota que vive en este tipo de bosques.

El orden Lepidoptera mantiene un estrecho vínculo con las angiospermas y aún más con las de los BTH del Neotrópico. Para Lepidoptera se estima una edad de 190 millones de años (Wahlberg *et al.*, 2013) y las angiospermas, grupo dominante en este tipo de bosques, aparecieron aproximadamente hace 140 millones de años (Jaramillo, 2012). Los BTH tienen dos principales eventos en su génesis y florecimiento: la aparición en el Cretácico

de la mayoría de los órdenes de plantas con flores y el surgimiento en el Cenozoico de los primeros vestigios de BTH, coincidente con una gran diversificación de las angiospermas (Jaramillo, 2012). Los lepidópteros también pasaron vicisitudes cruciales durante esos periodos: en el Cretácico ocurrió la divergencia entre las familias y en el Cenozoico hubo gran diversificación en tribus, subtribus y géneros (Wahlberg *et al.*, 2013).

Los estudios con mariposas en los BTH o en áreas que incluyen parches de esta formación en México, se limitan a las últimas cuatro décadas: De la Maza y De la Maza (1985a; 1985b), De la Maza y White (1990), Flores-Contreras y Luna-Reyes (2017), Hoffmann (1933), Luis *et al.* (1991, 1995), Martínez (1994), Maya-Martínez *et al.* (2005), Pozo *et al.* (2003), Raguso y Llorente (1991, 1997), Ross (1964, 1976), Routledge (1977), Salinas-Gutiérrez (1999, 2010), Salinas-Gutiérrez *et al.* (2004, 2006, 2009, 2012) y Villegas (1998).

En una primera síntesis, Salinas-Gutiérrez *et al.* (2004) registraron 683 especies de Papilionoidea en 11 unidades geográficas mexicanas, cifra que representa el 53% de la riqueza para el país; mediante métodos cuantitativos determinan la relevancia del esfuerzo de muestreo y de la ubicación geográfica en la definición de los agrupamientos y también establecen el Soconusco como una isla biogeográfica distinta. Posteriormente, Salinas-Gutiérrez *et al.* (2006) determinaron las relaciones biogeográficas de 12 unidades con base en un análisis de parsimonia de endemismos (PAE) y un análisis de trazos de las familias Papilionidae, Pieridae y Nymphalidae, con base en 392 especies. Flores-Contreras y Luna-Reyes (2017) estudiaron la distribución de cinco familias de Papilionoidea en Selva Alta en el Golfo de México, a partir de 218 especies características de este tipo de vegetación y concluyen con la separación de esta provincia biogeográfica en dos distritos: Norte y Sur, a partir de la Sierra de Chiconquiaco.

El objetivo de este artículo es determinar las relaciones biogeográficas entre 12 diferentes islas representativas de BTH en México a partir de la diversidad de sus faunas de mariposas, con base en los registros de 676 especies pertenecientes a las familias Papilionidae, Pieridae, Riodinidae, Lycaenidae y Nymphalidae mediante el uso de dos algoritmos.

## 1. MATERIALES Y MÉTODOS

### 1. 1. Información geográfica y taxonómica

La tabla 1 sintetiza la información de las unidades geográficas del estudio, cuya ubicación geográfica se detalla en la figura 1. Para ello se recopilieron los datos existentes de las familias de Lepidoptera mejor conocidas: Papilionidae, Pieridae, Riodinidae, Lycaenidae y Nymphalidae. Es clave mencionar que de algunos trabajos sólo se consideraron las especies con registros en BTH, *v. gr.*, Los Tuxtlas. Para este estudio, se siguió la nomenclatura, clasificación y organización sistemática con base en Llorente-Bousquets *et al.* (2006). El número de especies identificadas para las distintas familias en cada unidad geográfica se muestra en la tabla 2. La mayoría de los registros se encuentran en la base de datos MARIPOSA, del Museo de Zoología de la Facultad de Ciencias de la UNAM (Luis *et al.*, 2005).

TABLA 1  
Unidades geográficas

Unidad geográfica	Abreviaturas	Coordenadas	Especies	Referencia original
Cerro del Coconá (Tabasco)	CC	17° 34' 53'' N -92° 55' 08'' W	206	Villegas, 1998
Agua Blanca (Tabasco)	AB	17° 29' 06'' N -92° 37' 17'' W	129	Martínez, 1994
Tenosique (Tabasco)	TEN	17° 28' 15'' N -91° 25' 31'' W	130	Routledge, 1977
Chajul (Chiapas)	CHJ	16° 07' 04'' N -90° 55' 27'' W	352	De la Maza y De la Maza (1985a;1985b)
Yaxchilán (Chiapas)	YAX	16° 51' 56'' N -92° 56' 04'' W	213	Luis <i>et al.</i> , 2005

TABLA 1 (continúa)  
Unidades geográficas

Unidad geográfica	Abreviaturas	Coordenadas	Especies	Referencia original
Soconusco (Chiapas)	SOC	15° 18' 11'' N -92° 41' 47'' W	143	Hoffmann, 1933
La Gringa (Oaxaca)	LG	17° 06' 12'' N -93° 52' 38'' W	160	Luis <i>et al.</i> , 2005
Chalchijapa (Oaxaca)	CHA	17° 04' 59'' N -94° 43' 24'' W	173	Luis <i>et al.</i> , 2005
Sierra de Juárez (Oaxaca)	SJ	17° 31' 40'' N -96° 26' 52'' W	355	Luis <i>et al.</i> , 1991
Los Tuxtlas (Veracruz)	LT	18° 35' 06'' N -95° 04' 12'' W	479	Ross 1964, 1976; Raguso y Llorente, 1991, 1997; Luis <i>et al.</i> , 1995
Huichihuayán (San Luis Potosí)	HUI	21° 29' 00'' N -98° 58' 05'' W	298	De la Maza y White, 1990
Calakmul (Campeche)	CK	17° 55' 21'' N -89° 24' 37'' W	177	Pozo <i>et al.</i> , 2003, Maya-Martínez <i>et al.</i> , 2005

Fuente: elaboración propia.

TABLA 2  
Número de especies registradas para las familias de Papilionoidea

Familias	CC	AB	TEN	CHJ	YAX	SOC	LG	CHA	SJ	LT	HUI	CK
Papilionidae	15	11	14	24	15	9	16	12	29	30	20	18
Pieridae	23	15	21	31	24	20	19	19	41	45	35	20
Riodinidae	18	6	8	64	21	6	0	1	54	74	42	17
Lycaenidae	32	6	5	52	37	5	12	29	35	132	56	27
Nymphalidae	118	91	82	181	116	103	113	112	196	198	145	95
<b>TOTAL</b>	<b>206</b>	<b>129</b>	<b>130</b>	<b>352</b>	<b>213</b>	<b>143</b>	<b>160</b>	<b>173</b>	<b>355</b>	<b>479</b>	<b>298</b>	<b>177</b>

Fuente: elaboración propia.

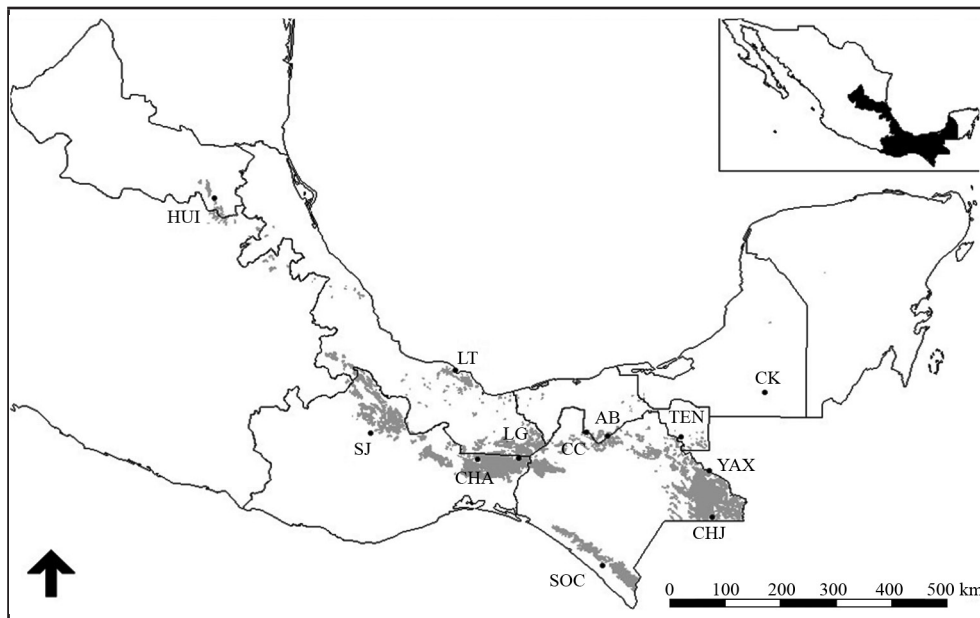


FIGURA 1  
Ubicación geográfica de las unidades  
Fuente: elaboración propia.



## 1. 2. Análisis de datos

Los datos se analizaron con base en dos algoritmos distintos, parsimonia y similitud, para reinterpretar las relaciones entre las áreas. El PAE emplea un algoritmo de parsimonia para obtener un cladograma de áreas basado en los taxones que las habitan (Rosen, 1988). Este análisis permite postular una hipótesis de relaciones entre las áreas estudiadas y ha sido utilizado para este fin en numerosas ocasiones (Escalante y Morrone, 2003). Incluye la utilización del algoritmo de parsimonia que interpreta las diferencias en la composición de especies entre unidades geográficas. Para realizar el PAE, se utilizó una matriz de 452 x 13, porque se eliminaron las especies de amplia distribución en las unidades estudiadas y aquellas cuya distribución se restringe a una sola unidad geográfica, pues en estos casos no contribuyen a definir agrupaciones para este análisis, y se añadió una columna de ceros para enraizar el cladograma. Con el programa WinClada ver. 1.00.08, se emplearon las opciones de búsqueda heurística y múltiple TBR + TBR (Nixon, 2002). Por otra parte, el algoritmo de similitud sirvió para identificar las relaciones fenéticas entre las áreas a partir de todas las especies identificadas, por lo que en este caso se aplicó una matriz de 676 x 12 bajo el programa Past 3.0 (Hammer *et al.*, 2001) mediante la utilización del índice de similitud de Jaccard y el método de agrupamiento UPGMA.

## 2. RESULTADOS

### 2. 1. Análisis de parsimonia

El análisis de parsimonia concluyó dos cladogramas igualmente parsimoniosos de 1 123 pasos, CI 40 y RI 43 (figura 2). De ambos se describe la opción que presenta mayor semejanza con el fenograma obtenido en el análisis de similitud. Hay tres clados bien definidos: *a*) LG, CHA, *b*) YAX, CK y *c*) CC [CHJ (SJ-HUI, LT)], que guardan mayor relación entre ellos que con los inventarios restantes; el sitio más diferenciado es SOC, correspondiente a otra isla biogeográfica. A continuación se enlistan las especies que contribuyen a definir estos grupos:

- a*) Clado LG-CHA: *Protographium dioxippus lacandones* (H. W. Bates, 1864), *P. e. epidaurus* (Doubleday, 1846), *Parides eurimedes mylotes* (H. W. Bates, 1861), *Dismorphia e. eunoe* (Doubleday, 1844), *Eurema albula celata* (R. Felder, 1869), *Camissecla vespasianus* (Butler y H. Druce, 1872), *Strephonota syedra* (Hewitson, 1867), *Dicya carnica* (Hewitson, 1873), *Euselasia e. eubule* (R. Felder, 1869), *Mesosemia gaudiolum* (H. W. Bates, 1865), *Napaea umbra* (Boisduval, 1870), *Lyropteryx lyra cleadas* (H. Druce, 1875), *Pirascia tyriotes* (Godman y Salvin, 1878), *Sarota chrysus* (Stoll, 1781), *Sarota myrtea* (Godman y Salvin, 1886), *Anteros formosus micon* (H. Druce, 1875), *Emesis l. lupina* (Godman y Salvin, 1886), *Calociasma nycteus* (Godman y Salvin, 1886), *Nymphidium a. ascolia* (Hewitson, 1853), *Lycorea halia atergatis* (Doubleday, 1847), *Danaus p. plexippus* (Linnaeus, 1758), *Hypothyris lycaste dionaea* (Hewitson, 1854), *Morpho theseus justitiae* (Salvin y Godman, 1868) y *Cissia pompilia* (C. Felder y R. Felder, 1867).
- b*) Clado YAX-CK: *Protesilaus macrosilaus penthesilaus* (C. Felder y R. Felder, 1865), *Heraclides astyalus pallas* (Gray, 1853), *Thaëides theia* (Hewitson, 1870), *Theritas mavors* (Hübner, 1818), *Rekoa meton* (Cramer, 1779), *Theclopsis mycon* (Godman y Salvin, 1887), *Mesosemia gemina* (J. Maza y R. G. Maza, 1980), *Melanis p. pixe* (Boisduval, 1836), *Calydna sturnula* (Geyer, 1837), *Pseudonymphidia a. agave* (Godman y Salvin, 1886), *Theope bacenis* (Schaus, 1890), *Libytheana carinenta mexicana* (Michener, 1943), *Anetia t. thirza* (Geyer, 1833), *Callithomia hezia wellingi* (R. M. Fox, 1968), *Caligo uranus* (Herrich-Schäffer, 1850), *Dynastor darius stygianus* (Butler, 1872) y *Opsiphanes quiteria quirinus* (Godman y Salvin, 1881).

c) Clado CC [CHJ (SJ-HUI-LT)]: *Parides i. iphidamas* (Fabricius, 1793), *Parides montezuma* (Westwood, 1842), *Abaeis nicippe* (Cramer, 1779), *Atlides halesus* (Cramer, 1777), *Theritas theocritus* (Fabricius, 1793), *Ostrinotes keila* (Hewitson, 1869), *Nesiostrymon calchinia* (Hewitson, 1868), *Isapis agyrtus hera* (Godman y Salvin, 1886), *Danaus eresimus montezuma* (Talbot, 1943), *Ithomia leila* (Hewitson, 1852) y *Oxeoschistus t. tauropolis* (Westwood, 1850).

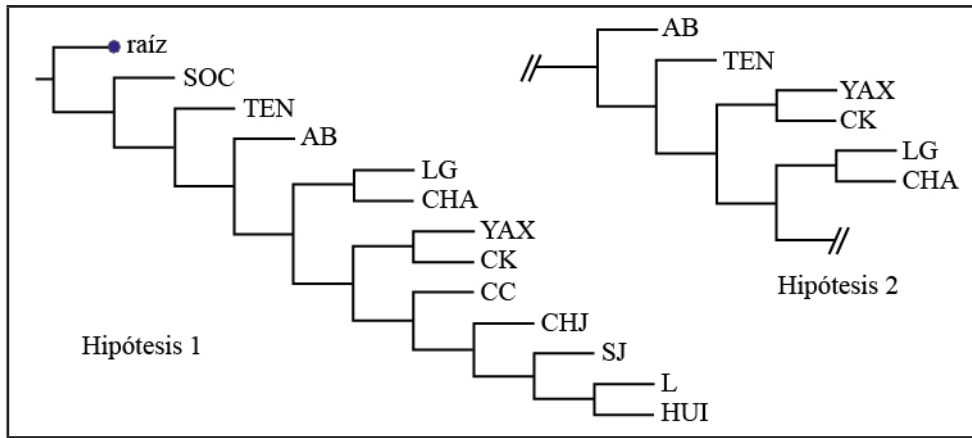


FIGURA 2  
 Relaciones de área con base en PAE (análisis de parsimonia de endemismos)  
 Fuente: elaboración propia.

2. 2. Análisis de similitud

Por otra parte, este análisis refleja las relaciones fenéticas entre las unidades geográficas (figura 3). Como resultado, presenta un arreglo diferente de las unidades geográficas; sin embargo, el grupo constante entre ambos algoritmos, de parsimonia y de similitud, es LG-CHA, y una rama que se asemeja al grupo CHJ–SJ–SLP–LT, aunque el arreglo topográfico es distinto HUI [CHJ (SJ, LT)]. Mientras, SOC sigue diferenciándose de las demás unidades y se corrobora la idea de que esta unidad geográfica es una isla biogeográfica en la vertiente del pacífico.

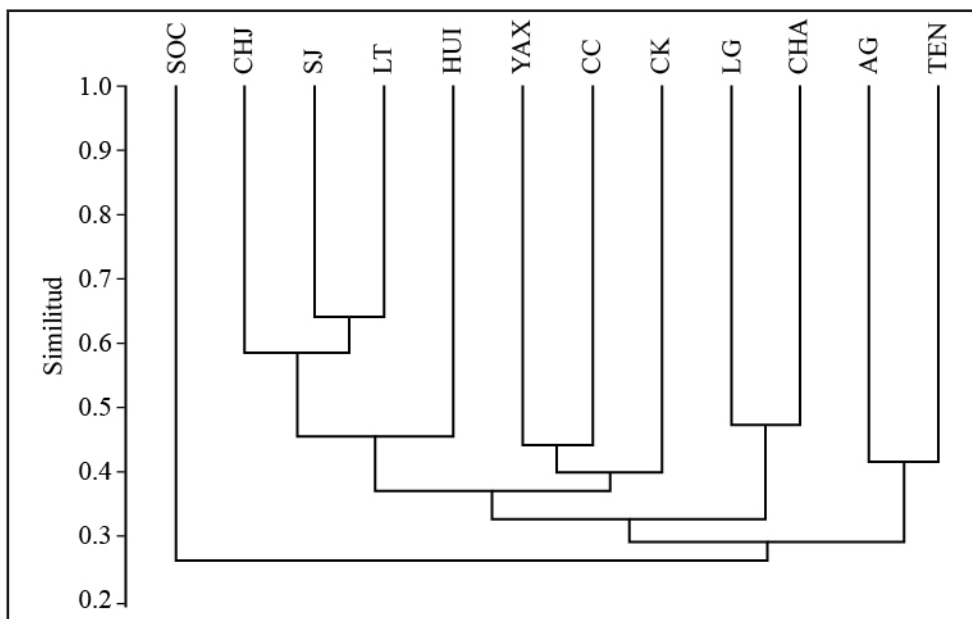


FIGURA 3  
 Relaciones de área con base en el algoritmo de similitud de Jaccard  
 Fuente: elaboración propia.

## CONCLUSIONES

### a) Análisis de parsimonia

El análisis de parsimonia de endemismos (PAE) define los agrupamientos con base en la coincidencia de las distribuciones de los taxones. El grupo más definido CC [CHJ (SJ-HUI, LT)] está integrado por localidades muy bien muestreadas, lo cual influye en la distribución de taxones poco comunes, pero que ellas mismas comparten; sin embargo, es posible advertir que estas unidades se encuentran conformando un clado externo, mientras que YAX, CK muestran un clado de acuerdo con su afinidad geográfica en el área más oriental estudiada y LG, CHA presentan distribuciones compartidas en la región de Uxpanapa. El clado LG, CHA (YAX, CK), CC [CHJ (SJ-HUI, LT)], *Heraclides anchisiades idaeus* (Fabricius, 1793), *Lieinix nemesis atthis* (Doubleday, 1842), *Mesosemia lamachus* (Hewitson, 1857), *Ancyluris i. inca* (Saunders, 1850), *Calephelis velutina* (Godman y Salvin, 1878), *Lasaia sessilis* (Schaus, 1890), *Sarota g. gamelia* (Godman y Salvin, 1886), *Anteros c. carausius* (Westwood, 1851), *Emesis ocyptore aethalia* (H. W. Bates, 1868), se concreta por la distribución de especies comunes para este tipo de vegetación particular. SOC es una isla biogeográfica, además de ser la localidad más sureña, y al mismo tiempo representa un área distinta.

### b) Análisis de similitud

El análisis de similitud manifiesta la proporción de especies compartidas entre las distintas unidades. Se forman grupos bien definidos. La fauna más alejada y diferente del resto se da en este caso de acuerdo con el inventario de la vertiente del pacífico y que además es una isla biogeográfica muy diferente del resto de las unidades, SOC. A continuación, se constituyen los grupos de LG-CHA y AB-TEN, cercanos geográficamente y con faunas que tienen pocas especies registradas. Después, se diferencia el grupo CK (CC, YAX) y por último se constituye un bloque bien definido HUI [CHJ (SJ, LT)], con faunas bien conocidas. Las relaciones definidas en este análisis son distintas de las delimitadas por el caso anterior, dado que la conformación de los grupos implica concepciones diferentes, coincidencia de distribuciones en PAE y compartición de especies en el análisis de similitud.

## PROSPECTIVA Y CONSIDERACIONES FINALES

Una de las aplicaciones más importantes de la biogeografía actual es en el ámbito de la conservación (Whittaker *et al.*, 2005). La relativamente reciente subdisciplina conocida como biogeografía de la conservación (Ladle y Whittaker, 2011) se define como la aplicación de los principios, teorías y análisis biogeográficos a los problemas de conservación de la biodiversidad.

Morón y Valenzuela (1993) mencionan que el buen conocimiento de las mariposas, a diferencia de otros insectos, permite su utilización como indicador de diversidad en el ámbito local, regional y nacional, con aproximaciones que van más allá del número de especies. Estas consideraciones hacen de los Papilionoidea un taxón modelo para estudios no sólo de biodiversidad sino también de conservación (Llorente *et al.*, 1993; 1996). Además, en México, este grupo se estudia desde diversos enfoques, por ejemplo, ecológicos, faunísticos y taxonómicos. Aunque Papilionoidea es un grupo muy estudiado, el conocimiento de las mariposas es incompleto y se necesita más trabajo de recolecta en este tipo de bosque.

Es fundamental continuar con el estudio de las lepidopterofaunas del BTH mexicano y ampliarlo a todas las áreas en las que encontramos esta comunidad vegetal para identificar las relaciones biogeográficas entre estas áreas e incidir en las prioridades de conservación antes de que la extensión de las actividades antrópicas, como el avance de los sistemas agrícolas, reduzcan a su mínima expresión uno de los ecosistemas más diversos e importantes del mundo.



## AGRADECIMIENTOS

Agradecemos a Mauro Omar Vences Blanco y Martha Salinas Gutiérrez, quienes amablemente colaboraron con una revisión crítica del manuscrito y contribuyeron con varias propuestas para una mejor versión, así como también a la invaluable ayuda de Roxana Isabel Vergara Reyes y Lizeth Alonso Moreno y a los acertados comentarios de los árbitros anónimos.

## REFERENCIAS

- De la Maza, R. G., y White, A. (1990). Rhopalocera de la Huasteca Potosina, su distribución, composición, origen y evolución. *Revista de la Sociedad Mexicana de Lepidopterología*, 13(2), 31-88.
- De la Maza, J. E. y De la Maza, R. E. (1985a). La fauna de mariposas de Boca de Chajul, Chiapas, México (Rhopalocera). Parte I. *Revista de la Sociedad Mexicana de Lepidopterología*, 9, 23-44.
- De la Maza, J. E. y De la Maza, R. E. (1985b). La fauna de mariposas de Boca de Chajul, Chiapas, México (Rhopalocera). Parte II. *Revista de la Sociedad Mexicana de Lepidopterología*, 10, 1-17.
- Dirzo, R., & García, M. C. (1992). Rates of deforestation in Los Tuxtlas, a neotropical area in southeast Mexico. *Conservation Biology*, 6(1), 84-89.
- Escalante, T. y J. J. Morrone. (2003). ¿Para qué sirve el análisis de parsimonia de endemismos?, en J. J. Morrone y J. Llorente (eds.). *Una perspectiva latinoamericana de la biogeografía* (pp. 167-172). México: UNAM.
- Flores-Contreras, I. y Luna-Reyes, M. (2017). Diversidad y distribución de cinco familias de Papilionoidea (Lepidoptera) de las selvas altas en la provincia biogeográfica del Golfo de México. *Acta Zoológica Mexicana*, 33(2), 211-230.
- Footitt, R. G., & Adler, P. H. (eds). (2009). *Insect Biodiversity: Science and Society*. West Sussex: Wiley-Blackwell.
- Granillo, V. S. (1985). Uso y abuso de la selva. *Información Científica y Tecnológica*, 7(3), 35-38.
- Grimaldi, D., & Engel, M. S. (2005). *Evolution on the Insects*. Cambridge University Press.
- Hammer, Ø., Harper, D. A. T., & Ryan, P. D. (2001). PAST: Paleontological statistics software package for education and data analysis. *Palaeontologia Electronica*, 4(1), 9. Retrieved from [http://palaeo-electronica.org/2001\\_1/past/issue1\\_01.htm](http://palaeo-electronica.org/2001_1/past/issue1_01.htm)
- Heppner, J. B. (1993). Keys to families of Lepidoptera. *Tropical Lepidoptera*, 4(3), 1-28.
- Hoffmann, C. (1933). La fauna de lepidópteros del Distrito del Soconusco (Chiapas). Un estudio zoogeográfico. *Anales del Instituto de Biología (serie zoología)*, 4(3-4), 207-307.
- Jaramillo, C. (2012). Historia geológica del bosque húmedo neotropical. *Revista de la Academia Colombiana de Ciencias Exactas, Físicas y Naturales*, 36(138), 57-77.
- Ladle, R., & Whittaker, R. (eds). (2011). *Conservation Biogeography*. Chichester: Wiley.
- Lamas, G. (2000). Estado actual del conocimiento de la sistemática de los lepidópteros, con especial referencia a la región Neotropical, en F. Martín-Piera, J. J. Morrone y A. Melic (eds.). *Hacia un Proyecto CYTED para el Inventario y Estimación de la Diversidad Entomológica en Iberoamérica: PrIBES-2000* (pp. 253-260). Zaragoza: SEA.
- Llorente-Bousquets, J., I. Vargas-Fernández, Luis-Martínez, A., Trujano-Ortega, M., Hernández-Mejía, B. C. y Warren, A. D. (2014). Biodiversidad de Lepidoptera en México. *Revista Mexicana de Biodiversidad*, 8, 353-371
- Llorente-Bousquets, J., Vargas-Fernández, I., Luis-Martínez, A., Trujano-Ortega, M., Hernández-Mejía, B. C. y Warren, A. D. (2013). Biodiversidad de Lepidoptera en México. *Revista Mexicana de Biodiversidad*. <https://doi.org/10.7550/rmb.31830>

- Llorente-Bousquets, J., A. Luis-Martínez, y Vargas, I. (2006). Apéndice general de Papilionoidea: Lista sistemática, distribución estatal y provincias biogeográficas, en J. J. Morrone y J. Llorente-Bousquets (eds.). *Componentes bióticos principales de la entomofauna mexicana* (pp. 733-797). México: Las Prensas de Ciencias.
- Llorente, J., A. Luis, Vargas, I., & Soberón, V. (1996). Papilionoidea (Lepidoptera), en J. Llorente, J. García y E. Soriano (Eds.). *Biodiversidad, taxonomía y biogeografía de artrópodos de México: hacia una síntesis de su conocimiento* (pp. 531-548). México: UNAM-CONABIO.
- Llorente, J., Luis, A., Vargas, I. y Soberón, J. (1993). Biodiversidad de las mariposas: su conocimiento y conservación en México. *Revista de la Sociedad Mexicana de Historia Natural*, 44, 313-324.
- Luis, A., Llorente J. y Vargas, I. (2005). Una megabase de datos de mariposas de México y la regionalización biogeográfica, en J. Llorente y J. J. Morrone (eds.). *Regionalización biogeográfica en Iberoamérica y tópicos afines: Primeras Jornadas Biogeográficas RIBES* (pp. 269-294). México: UNAM.
- Luis, A., I. Vargas y J. Llorente. (1995). Síntesis de los Papilionoidea (Lepidoptera: Rhopalocera) del Estado de Veracruz. *Folia Entomologica Mexicana*, 93, 91-133.
- Luis, A., Vargas I. y Llorente. J. (1991). Lepidopterofauna de Oaxaca I: distribución y fenología de los Papilionoidea de la Sierra de Juárez. *Publicaciones Especiales del Museo de Zoología*, 3, 1-119.
- Martínez, G. L. (1994). *Inventario de la división Rhopalocera (Lepidoptera: Frenatae) del parque estatal de Agua Blanca, Tabasco* (tesis). Villahermosa: Universidad Juárez Autónoma de Tabasco.
- Maya-Martínez, A., Pozo de la Tijera, C. y May-Uc, E. (2005). Las mariposas (Rhopalocera: Papilionidae, Pieridae y Nymphalidae) de la selva alta subperennifolia de la región de Calakmul, México, con nuevos registros. *Folia Entomológica Mexicana*, 44(2), 123-143.
- Mendoza, E., & R. Dirzo. (1999). Deforestation in Lacandonia (Southeast Mexico): Evidence for the declaration of the northernmost tropical hot-spot. *Biodiversity and Conservation*, 8(12), 1621-1641.
- Morón, M. A. y Valenzuela J. E. (1993). Estimación de la biodiversidad de insectos en México; análisis de un caso. *Revista de la Sociedad Mexicana de Historia Natural*, 44, 303-312.
- Newman, A. (1990). *Tropical Rainforest*. New York.
- Nixon, K. C. (2002). *WinClada*, version 1.00.08. NY: Ithaca.
- Pogue, M. G. (2009). Biodiversity of Lepidoptera, en R. G. Foottit & P. H. Adler (eds.). *Insect biodiversity: science and society* (pp. 325-355). West Sussex: Wiley-Blackwell.
- Pozo, C., Luis-Martínez, A., Uc-Tescum, S., Salas-Suárez, N., & Maya-Martínez, A. (2003). Butterflies (Papilionoidea and Hesperioidea) of Calakmul, Campeche, México. *The Southwestern Naturalist*, 48(4), 505-525.
- Raguso, R. A., & J. Llorente. (1991). A comparative analysis of the butterflies (Lepidoptera: Papilionoidea) of the Tuxtla mountains, Veracruz, México. *Journal Research of Lepidoptera*, 29, 105-133.
- Raguso, R. A., y Llorente, J. (1997). Las mariposas de la estación de Biología Tropical Los Tuxtlas, Veracruz, de la UNAM, en E. González, R. Dirzo & R. C. Vogt (eds.). *Historia Natural de la Región de Los Tuxtlas* (pp. 257-291). México: UNAM.
- Robbins, R. K., & Opler, P. A. (1997). Butterfly diversity and a preliminary comparison with with bird and mammal diversity. In D. E. Wilson, M. L. Reaka-Kudla & E. O. Wilson (eds.). *Biodiversity II, Understanding and Protecting Our Biological Resources* (pp. 69-82). Washington: Joseph Henry Press.
- Ross, G. N. (1964). *A distributional study of the butterflies of the Sierra de Tuxtla in Veracruz, México* (PhD Dissertation). Louisiana: Louisiana State University.
- Ross, G. N. (1976). An ecological study of the butterflies of the Sierra de Tuxtla, Veracruz, México. *Journal of Research on the Lepidoptera*, 15(1).

- Rosen, B. R. (1988). From fossils to earth history: Applied historical biogeography. *Analytical biogeography* (pp. 437-481). London: Chapman.
- Routledge, C. E. (1977). El suborden Rhopalocera (Lepidoptera) del estado de Tabasco. Su lista, frecuencia, diversidad y distribución. *Revista de la Sociedad Mexicana de Lepidopterología*, 3(2), 57-73.
- Rzedowski, J. (1978). *La vegetación de México*. México: Editorial Limusa.
- Salinas-Gutiérrez, J. L. (2010). *Biogeografía de mariposas (Rhopalocera: Papilionoidea) del bosque tropical perennifolio de México, Guatemala y Belice* (tesis de doctorado). Chetumal: El Colegio de la Frontera Sur, ECOSUR.
- Salinas-Gutiérrez, J. L. (1999). *Análisis de la diversidad de las mariposas en las selvas altas de la vertiente atlántica de México* (tesis de licenciatura). México: UNAM.
- Salinas-Gutiérrez, J. L., Llorente-Bousquets, J., Méndez, C., Barrios, M. y Pozo, C. (2012). Introducción a los Papilionoidea (Papilionidae, Pieridae, Lycaenidae, Riodinidae y Nymphalidae) de Guatemala, en E. B. Cano y J. C. Schuster (eds.). *Biodiversidad de Guatemala, Volumen II* (pp. 155-173). Guatemala: Universidad del Valle de Guatemala, Museo de Historia Natural de la Universidad de San Carlos.
- Salinas-Gutiérrez, J. L., Méndez, C., Barrios, M., Pozo C. y Llorente J. (2009). Hacia una síntesis de los Papilionoidea (Insecta: Lepidoptera) de Guatemala y una reseña histórica. *Caldasia*, 31(2), 407-440.
- Salinas-Gutiérrez, J. L., Pozo C. y Luis-Martínez A. (2006). Relaciones biogeográficas de Papilionidae, Pieridae y Nymphalidae (Rhopalocera: Papilionoidea) en el bosque tropical perennifolio de México. *Entomotropica*, 21(3), 145-152.
- Salinas-Gutiérrez, J. L., Luis-Martínez, A., & Llorente-Bousquets, J. (2004). Papilionoidea of the evergreen tropical forest of México. *Journal of the Lepidopterist's Society*, 58(3), 125-142.
- Stork, N. E. (2007). World of insects. *Nature*, 448, 657-658.
- Toledo, V. M. (1988). La diversidad biológica de México. *Ciencia y Desarrollo*, 14(81), 17-30.
- Van Nieukerken, E. J., Kaila, L., Kitching, I. J., Kristensen, N. P., Lees, D. C., Minet, J., Mitter, C., Mutanen, M., Regier, J. C.,... & Zwick, A. (2011). Order Lepidoptera Linnaeus, 1758, en Zhang Z.-Q. (ed.). Animal biodiversity: An outline of higher-level classification and survey of taxonomic richness. *Zootaxa*, 3148, 212-221.
- Valle, D. A. (2000). *Análisis estructural de una hectárea de selva alta perennifolia en el monumento natural Yaxchilán (Chiapas), México* (tesis de licenciatura). México: UNAM.
- Villegas, I. S. (1998). *Inventario de los Papilionoidea (Insecta: Lepidoptera) del Monumento Natural Cerro del Coconá, Teapa, Tabasco y algunos aspectos de su fenología* (tesis profesional). Villahermosa: Juárez Autónoma de Tabasco.
- Wahlberg, N., Wheat, C. W., & Peña, C. (2013). Timing and patterns in the taxonomic diversification of Lepidoptera (Butterflies and Moths). *PLoS One*, 8(11). <https://doi.org/10.1371/journal.pone.0080875>
- Whittaker, R., Araújo, M., Jepson, P., Ladle, R., Watson, J. & Willis, K. (2005). Conservation Biogeography: assessment and prospect. *Diversity and distributions*, 11(1), 3-23.
- Whitmore, T. C. (1993). *Tropische Regenwälder: Eine Einführung*. Spektrum Akademischer Verlag. Heidelberg-Berlin-New York.
- Wilson, E. O. (1988). The current state of biological diversity. In E.O. Wilson (ed). *Biodiversity* (pp. 3-18). Washington, D.C.: National Academy Press.
- Zhang, Z. Q. (2013). Phylum Arthropoda. *Zootaxa*, 3703(1), 17-26.